

新製品

# 敷鉄板マグ 24V

特許出願中



福島原発現場稼働中

360°回転

セーフティランプ

クランプの最小幅は1.6m以内です

24Vマグ

UEDA



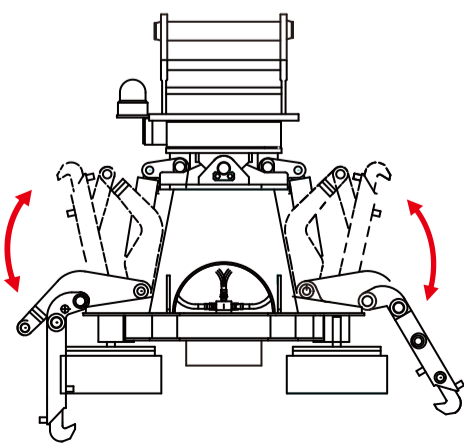
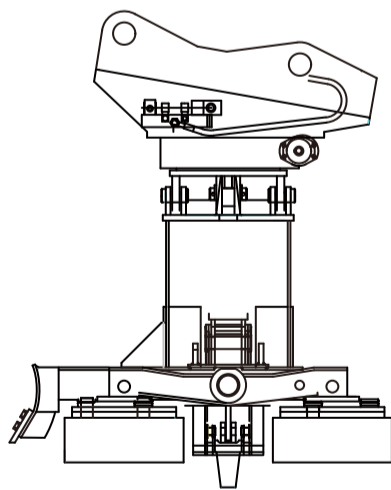
クレーン作業仕様ではありません

## 敷鉄板マグ 特注型



- 傾斜、歪んだ鉄板も確実に吸着
  - ① 4ヶの各マグは球状に揺動±3°
  - ② マグフレームは前後左右揺動±5°
- 各マグには緩衝ゴムを装備
- マグが吸着中に安全クランプの開閉が可能
- マグ吸着中はパトライト点灯
- 360°回転式

機種	KMG-200-T	
適合機	(m3)	0.45 / 0.7
マグサイズ	(mm)	400 x 400 x 150(H)
電圧	(V)	24
電流	(A)	48
最大吊上鋼板サイズ	(mm)	1550(L) x 6000(W) x 22(H)
フック開口幅	(mm)	1424~1740
旋回角度	(°)	360
油圧	(mpa)	20.6
本体寸法	(mm)	2300(L) x 1230(W) x 1440(H)
質量	(kg)	1440



排土板はオプションで前後装着可能



機種	KMG-200	
適合機	(m3)	0.45 / 0.7
マグサイズ	(mm)	1200(L) x 400(W) x 150(H)
電圧	(V)	24
電流	(A)	48
最大吊上鋼板サイズ	(mm)	1550(L) x 6000(W) x 22(H)
フック開口幅	(mm)	1150~1750
旋回角度	(°)	360
油圧	(mpa)	20.6
本体寸法	(mm)	1220(L) x 760(W) x 1060(H)
質量	(kg)	950

**ueda** ウエダ産業株式会社

〒567-0868 大阪府茨木市沢良宜西4-3-3

TEL: (072) 638-5566 FAX: (072) 638-5536

E-mail: uedaturb@poppy.ocn.ne.jp

HP: www.uedaturb.co.jp